

Dixon

הבחירה החדשה של הנגרים

← V E G A →

GLASS | 95 mm

הוראות התקנה - מגירת זכוכית

63 מ"מ גובה | 16 מ"מ פנל תחתון | כוונן גב | צידי מגירה מזכוכית

R REINOS GROUP
www.reinos.co.il

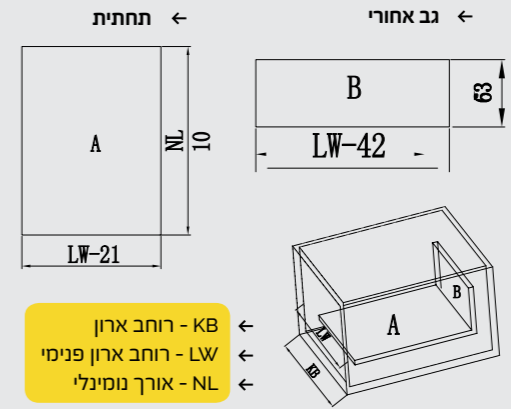
"אנחנו, בדיקסון, מחברים סיפור שמתחיל
בבית שלנו, ממשיך אל הבית של הנגר המקצועי
החדש ומשם מתקדם אל הבית של הלקוח."

למידע נוסף:
רחוב: צלע ההר 11, מודיעין מכבים רעות
טלפון: 08-9980500

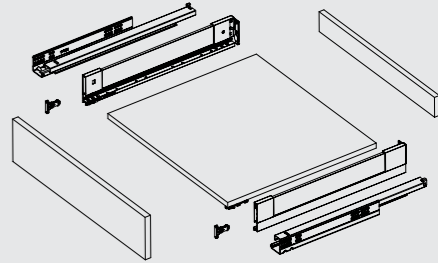
שירות לקוחות 1-700-500-335

Dixon

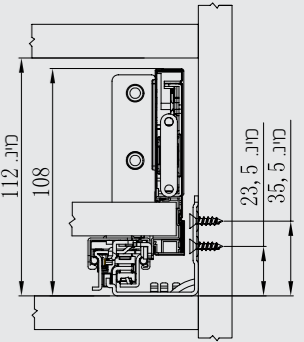
הבחירה החדשה של הנגרים



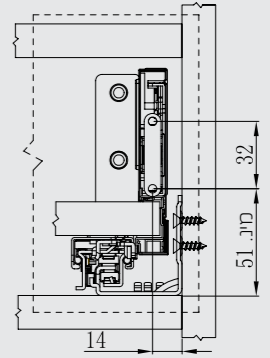
← KB - רוחב ארון
← LW - רוחב ארון פנימי
← NL - אורך נומינלי



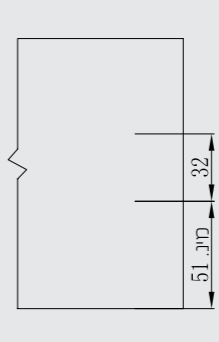
דרישות חלל הארון



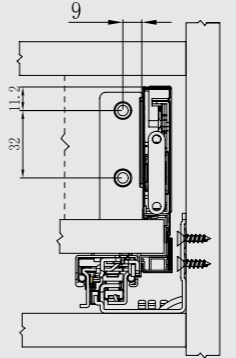
מידות הרכבת מחברים - חזית



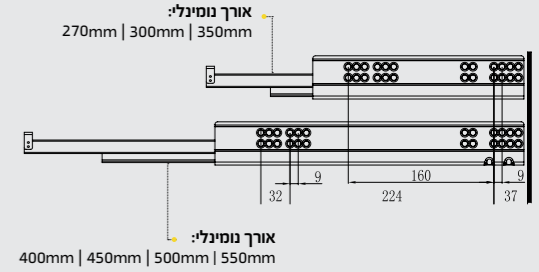
מידות הרכבת חזית



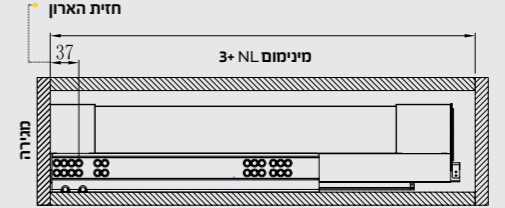
מידות הרכבת גב אחורי



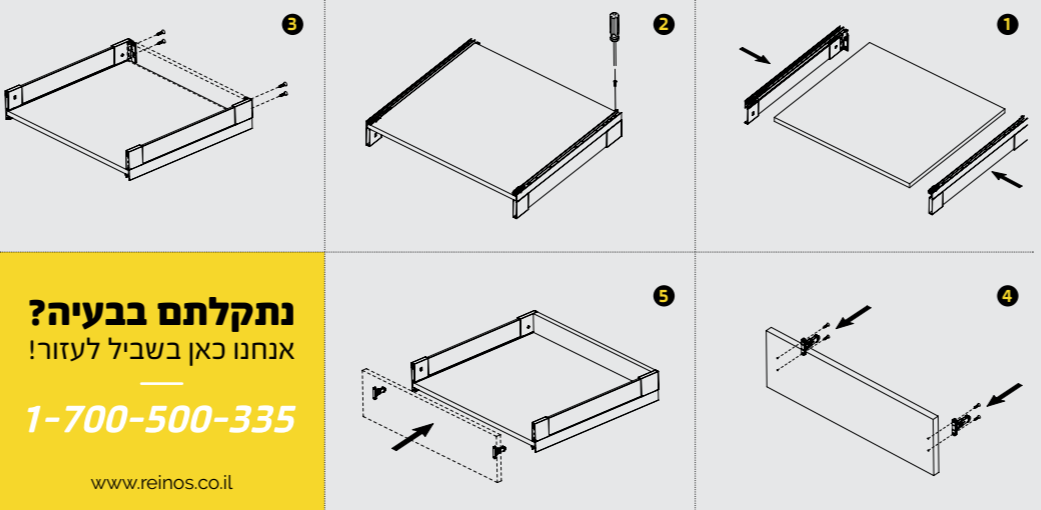
מידות הרכבת מסילות המגירה



מרווחי חורי הרכבת מסילה

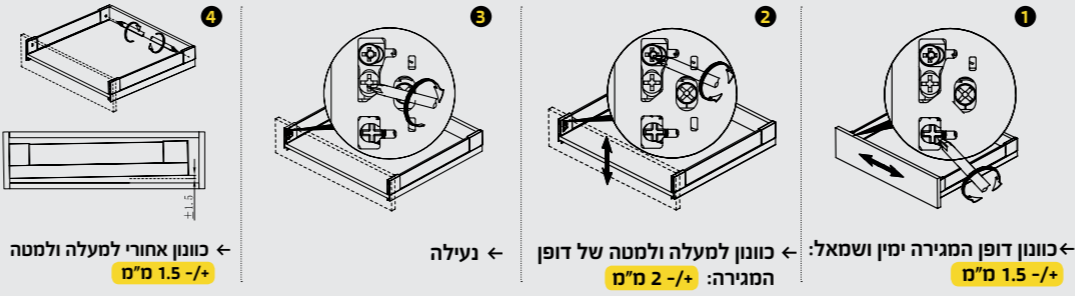


← NL - אורך נומינלי



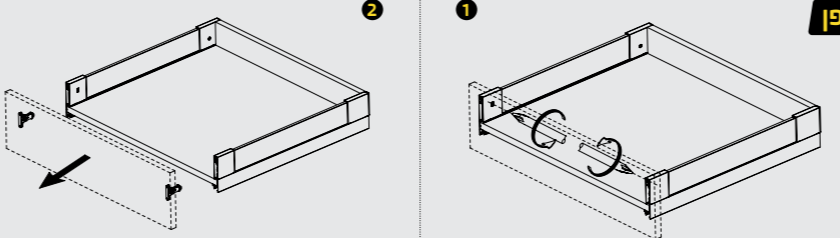
נתקלתם בבעיה?
אנחנו כאן בשביל לעזור!
1-700-500-335
www.reinos.co.il

כוונון

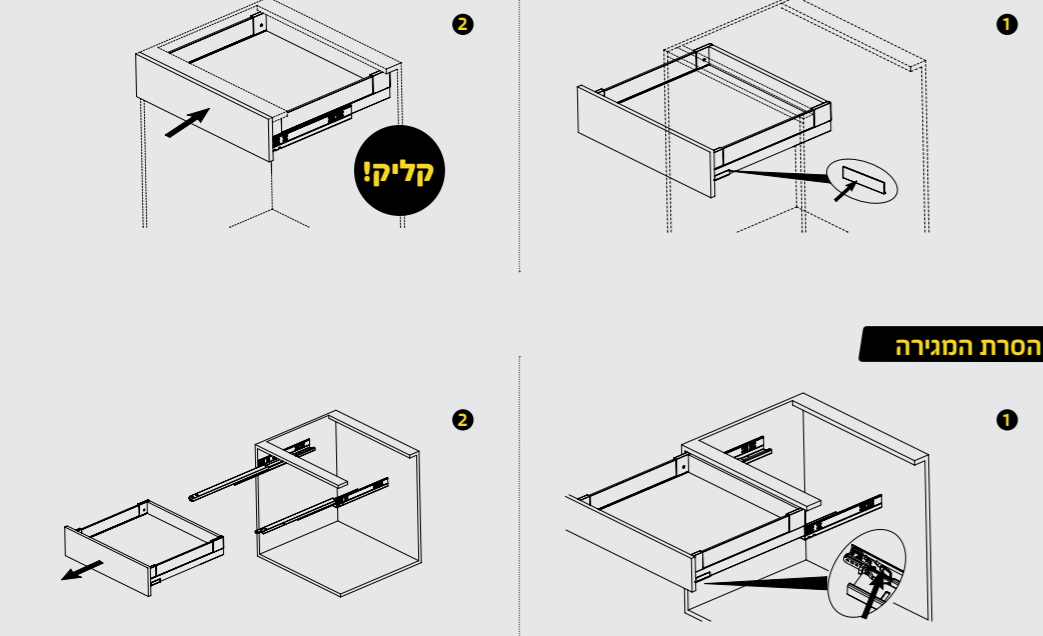


← כוונון דופן המגירה ימין ושמאל: כוונון למעלה ולמטה של דופן המגירה: 2 +/- מ"מ
← כוונון אחורי למעלה ולמטה: כוונון אחורי למעלה ולמטה 1.5 +/- מ"מ

הסרת הדופן

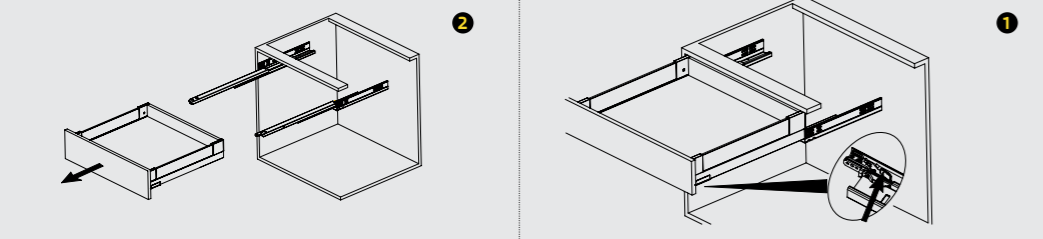


חיתוך פנל אלומיניום קדמי לוגה פנימית = פנים ארון פחות 98 מ"מ.
חיתוך זכוכית קדמית לוגה פנימית = פנים ארון פחות 85 מ"מ.



קליק!

הסרת המגירה



התקנת חזית מגירה פנימית

